

# NDK SERIES

## 冷凍式エアドライヤ(高入気温度タイプ)

- 入口空気温度 MAX.80℃
- ステンレス製熱交換器採用により、耐食性向上
- オゾン層を破壊しないフロンガスを採用。

**オプション** (\*詳細は、弊社までお問い合わせください。)

- 中圧仕様エアドライヤ……使用圧力1.4MPa以下で使用可能。  
別途1.6MPa仕様も対応可。
- 信号出力……運転信号、異常停止信号を取出せる端子や遠隔操作に対応。  
(電源端子箱付き)
- 取付フット…エアドライヤを固定する場合に対応。  
(NH-NDK22、NDK37、NDK75)



NH-NDK37

NH-NDK110

### 標準仕様/型番

仕様		型番	NH-NDK 22	NH-NDK 37	NH-NDK 75	NH-NDK 110	NH-NDK 150	NH-NDK 220	NH-NDK 370
定格条件	処理空気量 L/min(ANR) <sup>(1)</sup> (50/60Hz)		310	500	1100	1900	2400	4100	7100
	適用コンプレッサ kW		2.2	3.7	7.5	11	15	22	37
	入口空気圧力		0.7MPa						
	入口空気温度		55℃						
	周囲温度		32℃						
使用範囲	出口空気露点		圧力下 10℃ (大気圧下 -17℃)						
	入口空気圧力		0.2~1.0MPa						
	入口空気温度		MAX.80℃						
	周囲温度		2~40℃						
電気仕様	出口空気露点		圧力下 10℃						
	定格電源 <sup>(2)(3)</sup>		単相 AC100V 50/60Hz	単相 AC200V 50/60Hz	三相 AC200V 50/60Hz				
	消費電力 kW	50Hz	0.20	0.26	0.50	0.61	0.88	1.70	2.00
	60Hz	0.22	0.23	0.58	0.70	1.05	2.10	2.40	
	定格電流 A		3.0/2.8	1.8/1.3	2.1/2.1	2.5/2.5	3.1/3.4	5.9/6.5	6.8/7.6
装置細目	冷却器		プレート式						
	コンデンサ		空冷式						
	冷媒制御方法		キャピラリチューブ方式						
	冷媒温度制御方法		容量調整弁によるホットガスバイパス方式						
	冷媒		R-134a			R-407C			
空気出入口管接続口径		Rc 1/2		Rc 3/4	Rc 1			Rc 1・1/2	
ドレン排出口管接続口径		G 1/4							
ドレントラップ型番		NH-503J2 <sup>(4)</sup>							
		NH-5L3 <sup>(4)</sup>							
外観寸法		P.4をご覧ください							
質量 kg		26	32	42	61	66	75	120	

(1) L/min(ANR)は、標準空気(温度20℃、絶対圧力0.1MPa、相対湿度65%の空気)の体積で表しています。

(2) 定格電源以外の電圧もオプションで製作可能です。

(3) AC100V製品にはプラグ付きコード1.5m、AC200V製品はキャプタイヤコード3mが取り付けられています。

(4) フロート式

### 型番表示

**NH-NDK 220 HFM-**   

型式

圧力(オプション)

無し : 標準  
H : 1.4MPa仕様  
H1 : 1.6MPa仕様

オプション

F : 取付フット  
M : 運転信号  
警報信号  
遠隔操作

電圧(定格電源電圧以外のみ表示)

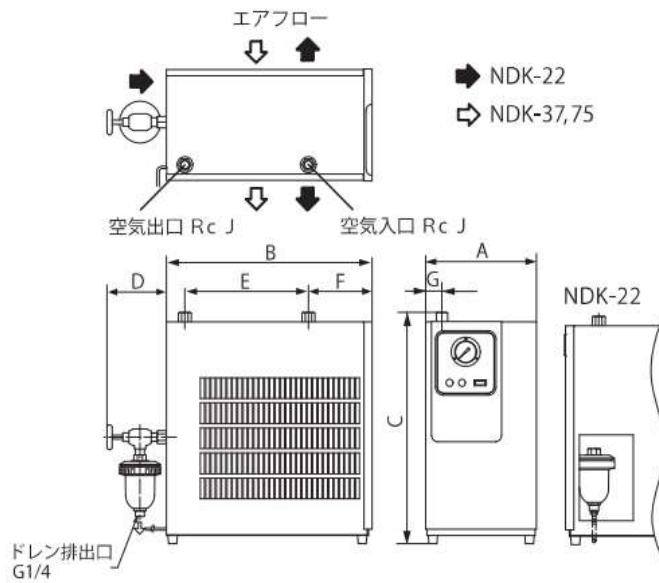
E220 : 220V  
E440 : 440V

例) NH-NDK37

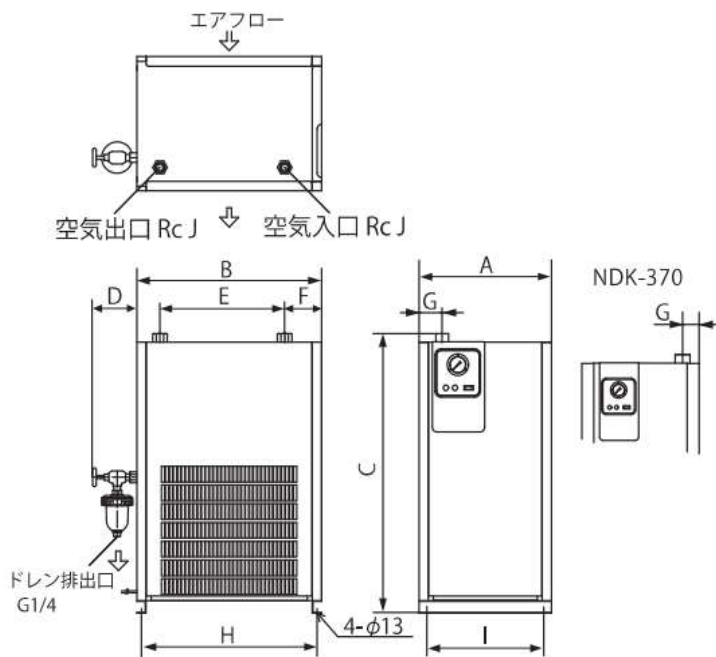
例) NH-NDK150-E440

寸法図

NH-NDK22 / NH-NDK37 / NH-NDK75



NH-NDK110 / NH-NDK150 / NH-NDK220 / NH-NDK370



(mm)

型番	記号	A	B	C	D	E	F	G	H	I	J
NH-NDK22		244	410	544	-	220	80	39	-	-	1/2
NH-NDK37		269	500	554	144	300	155	39	-	-	1/2
NH-NDK75		267	541	601	144	350	145	103	-	-	3/4
NH-NDK110		350	600	795	144	405	120	75	570	300	1
NH-NDK150		350	600	795	144	405	120	75	570	300	1
NH-NDK220		430	600	895	144	405	120	75	570	380	1
NH-NDK370		510	700	1148	144	500	115	72	650	460	1-1/2