

大型コンプレッサー用

クリーンフィルタ ハルク

HLKシリーズ

- ISO8573.1品質等級に応じたエアを供給
- エレメントの目詰まり(寿命)が目視でわかる



写真は
HLK-1-72です

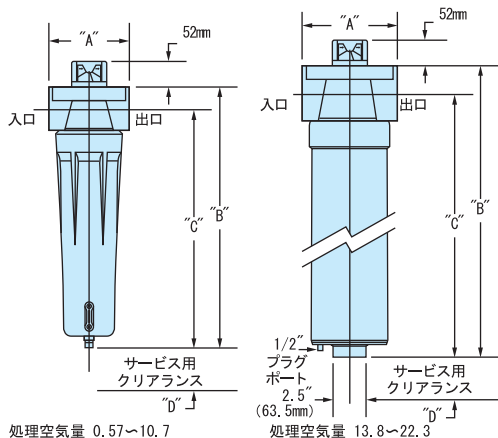


型式	種別	ろ過度	ISO品質等級	
			汚染物質	油分残留量
SC		3μm	3	5
セパレータフィルタ				5PPM w/w
ST		1μm	2	4
汎用ミストフィルタ				1PPM w/w
SA		0.01μm	1	2
マイクロミストフィルタ				0.01PPM w/w
SU		0.01μm	1	1
超オイルミストフィルタ				0.001PPM w/w
SH		吸着式	1	1
活性炭フィルタ				0.003PPM w/w

大型コンプレッサー(タンク)の出口で水蒸気・油ミストを除去捕集

2連SET FILTERS

HLK	1	72	1-1/2	DG
-----	---	----	-------	----



※「HLK」の型式は2連セットでご提供。

エレメント種別			処理空気量		接続口径		付属品
番号	型式	ろ過度					
1	SC	3μm	28	2.86	Rc3/4	20A	D オートドレン
	SA	0.01μm	48	4.86	Rc1	25A	G 差圧ゲージ
2	ST	1μm	72	7.15	Rc1	25A	オプション
			110	10.7	Rc1-1/2	40A	
	SA	0.01μm	140	13.8	Rc2	50A	
			180	17.8	Rc2-1/2	65A	
230	22.3	Rc2-1/2	65A	MW 中間接続キット			

●圧力による流量係数

最低入力圧力	MPa	0.2	0.3	0.4	0.6	0.7	0.9	1.0
	kgf/cm ²	2	3	4	6	7	9	10
修正係数		0.38	0.50	0.62	0.87	1.00	1.24	1.37

●空気処理流量=圧力0.7MPa[7kgf/cm²]の処理流量×修正係数

●仕様概要

型式	**	**	HLK17	HLK28	HLK48	HLK72	HLK110	HLK140	HLK180	HLK230
交換用エレメント	単体指定《5種》		No1《SC/SA》 No2《ST/SA》又は単体指定《5種》							
空気処理流量(m/min)	0.57	1.00	1.72	2.86	4.86	7.15	10.7	13.8	17.8	22.3
入口/出口:接続口径	3/8,1/2	3/8,1/2	3/8,1/2	3/4,1	3/4,1	1,1-1/2	1,1-1/2	2,2-1/2	2-1/2	2-1/2
"A"	105	105	105	133	133	164	164	194	194	194
"B"	206	255	316	338	446	528	642	739	885	1040
"C"	166	218	279	298	406	482	596	681	827	983
"D"	76	76	76	89	89	102	102	102	102	102
単体質量(kg)	3.2	3.7	3.9	4.35	4.76	4.63	5.13	12.7	15.0	17.3
最高作動圧力(MPa)[kgf/cm ²]	0.14~1.72[1.4~17.6]									
最高作動温度(°C)	66									
エレメント寿命	毎年1回(推奨)又は差圧ゲージ針が赤範囲を示す時どちらか早い方で交換									
コンプレッサー(kw)[馬力]対応	3.7[5]	7.5[10]	11[15]	15[20]	22[30]	37[50]	55[75]	75[100]	100[133]	125[166]

※コンプレッサー対応に関しては各メーカーの吐出し空気量が目安となります。
※空気処理流量は0.7MPa[7kgf/cm²]の値です。
0.7MPa[7kgf/cm²]以下の場合には「圧力による流量係数」を掛けて算出します。