

# F73C・F74C

## あん芯くんFCシリーズ オイルミスト除去

### 特長

- 小型・軽量・省スペース
- アルミニウム製ケースガード
- 見やすいプリズム式廃油ゲージ
- 緑から赤に変わる差圧ゲージ
- ろ過精度:粒子除去0.01ミクロン
- 簡単に交換できるエレメント
- RoHS指令対応品
- レギュレーターフィルタの後付設置

### 各種用途

- 精密計測器:高精度を要求する供給エア
- 工作機械:光学式スケールのクリーンエア
- 分析機器:誤動作対策でのクリーンエア
- 半導体製造機器へのクリーンエア
- 塗装ラインでのクリーンエア、他

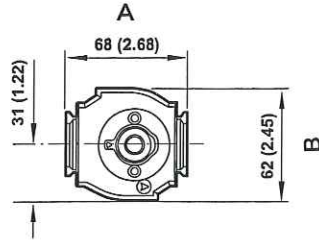


ISO8573.1クラス1(個体粒子)クラス2(残留油分)

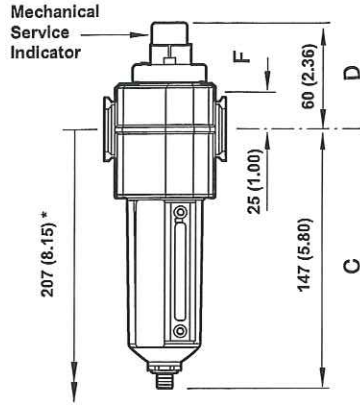
### 仕様

単位	コアレスニング(オイルミスト)フィルタ			
型式	F73C-2BD(3BD)	F74C-3BD	F74C-4BD	F46-601-A
接続口径	RC(PT) 1/4 (3/8)	3/8	1/2	3/4
使用流体	圧縮空気			
ろ過度	0.01(粒子)ミクロン、ISO8573-1クラス2(油分有量)			
空気処理流量	L/min 600	960	1020	2520
ボディ材質	アルミニウム			
最高使用圧力	MPa 1.7			
使用温度範囲	°C 5~60			
性能クラス	油分除去等級:ISO8573-1クラス2・粉粒体:クラス1			
エレメント交換	年一回又は差圧0.05MPaの早い方			
概略寸法	mm Φ68*147(156)	Φ80*161(171)		Φ121*256(265)
ドレン排出方式	1/8NPT 標準:メタル製フロート式自動ドレン排出器 OP:手動排出器			
質量	kg 0.54	0.85	0.85	2.4

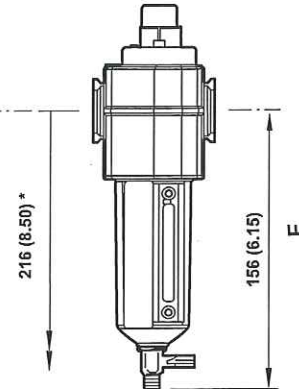
寸法 mm(in.)



	A	B	C	D	E	F
F73C	68	62	147	60	156	25
F74C	80	74	161	60	177	25



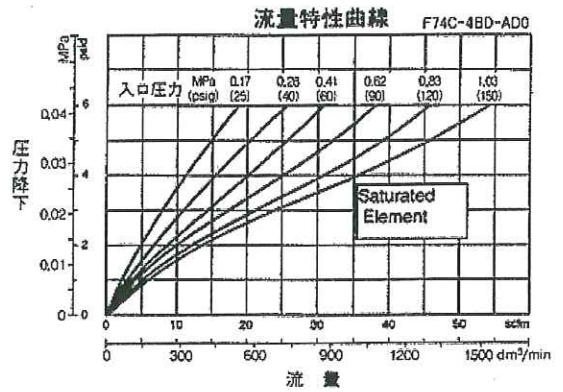
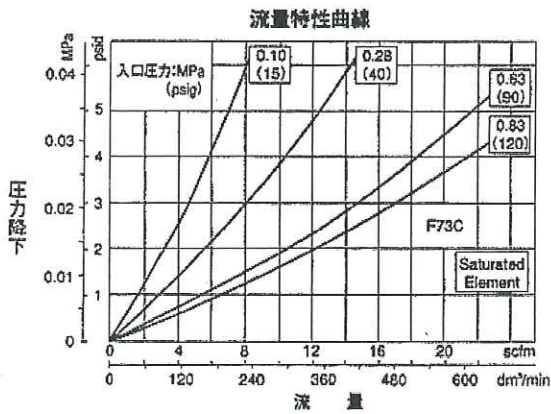
Automatic Drain



1/4 Turn Manual Drain

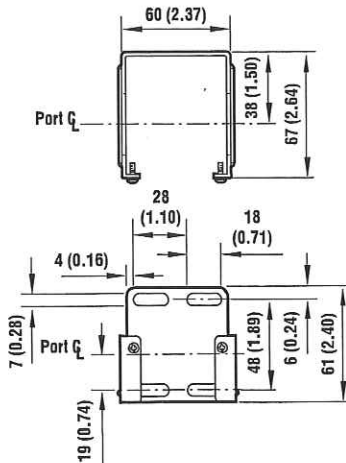
\* ボウル取り外しに必要な最小間隔。

空気品質: ISO 8573-1、クラス1 (粉粒体) およびクラス2 (油含有量)に準拠

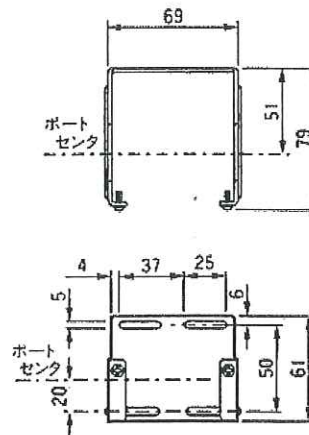


### ブラケット取付

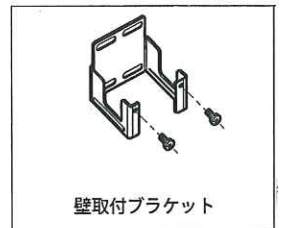
ブラケットを壁に取り付けるには、6mm(1/4")ねじを使用。



F73Cシリーズ (Rc1/4、Rc3/8)



F74Cシリーズ (Rc3/8、Rc1/2)



壁取付ブラケット